

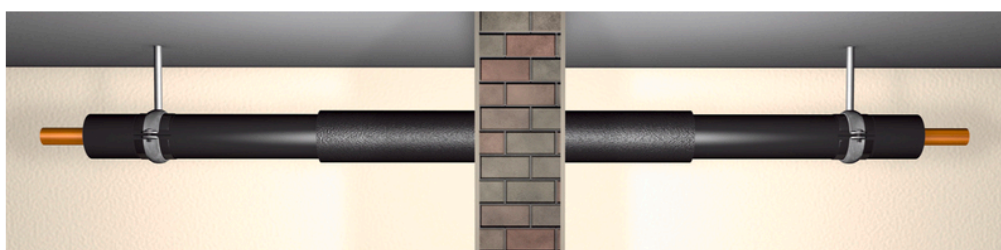


FÜR ROHRDURCHFÜHRUNGEN
BIS ZU GROSSEN
DURCHMESSERN

ArmaFlex Protect

Brandschutzschläuche und -platten für
Brandschutzabschottungen in Wänden,
Decken, Stahlschotts und Stahldecks

- // Brandabschottung und Wärmedämmung in einem Schritt
- // Feuerwiderstand bis zu EI 120
- // Feuerbeständigkeit bis zu A-60
- // Für die Anwendung bei warmen und kalten Rohren (von -50°C bis +85°C)
- // Kombinierbar mit ArmaFlex Produkten als weiterführende Dämmung
- // Schnelle und einfache Montage



 **armacell**[®]
ArmaFlex[®]

INSTALLIEREN. SICHERHEIT GEWÄHRLEISTEN.

ArmaFlex Protect

Zulässige Rohrwerkstoffe sowie weitere erforderliche Randbedingungen sind den entsprechenden Prüfzeugnissen zu entnehmen. Zur Planung und Ausführung müssen die Darstellungen beachtet sowie Vorgaben der Prüfzeugnisse eingehalten werden.

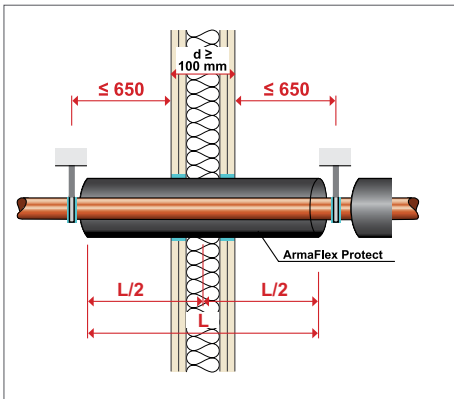


// ROHRMATERIALIEN UND NULL-ABSTAND

Dank seiner intumeszierenden Wirkung im Brandfall kann Armaflex Protect nicht nur zum sicheren Verschluss der Durchführungen von Rohrleitungen aus Kupfer, Stahl und nichtrostendem Stahl verwendet werden, sondern auch für Versorgungsleitungen aus brennbaren Materialien wie Mehrschichtverbundrohre. ArmaFlex Protect ist eine Systemkomponente, die mit allen elastomeren Dämmstoffen von ArmaFlex und dem Kleber ArmaFlex 520, eingesetzt werden kann.

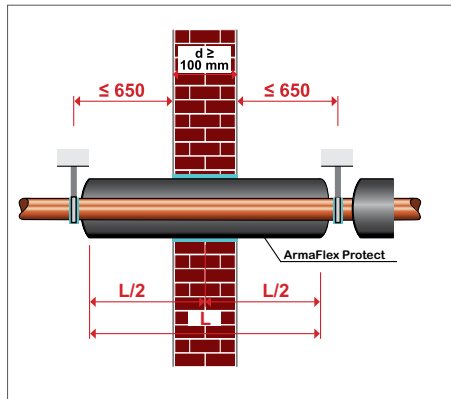


Der größte Vorteil: Metallische Rohre bis Rohraußendurchmesser von bis zu 88,9 mm und Kunststoffrohre bis Rohraußendurchmesser von bis zu 75 mm dürfen zueinander im Null-Abstand installiert werden.



// LEICHTBAUWÄNDE

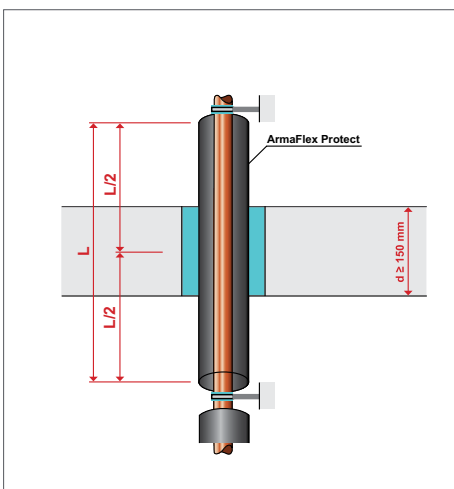
In brandschutzklassifizierten Leichtbauwänden wird ArmaFlex Protect zentriert montiert. Der Ringspalt wird innerhalb der Abdichtungsebene mit nichtbrennbarem Fugenfüller wie z.B. Gips geschlossen.



// MASSIVWÄNDE

In brandschutzklassifizierten Massivwänden wird ArmaFlex Protect zentriert montiert. Der Spalt wird mit nicht brennbaren, formbeständigen Baustoffen, wie z. B. Beton, Zementmörtel etc. verschlossen.

DECKENDURCHFÜHRUNG



ArmaFlex Protect kann auch in Deckendurchbrüchen zentriert montiert werden. Der verbleibende Spalt in der Durchführung oder der Kernbohrung wird mit nichtbrennbaren, formbeständigen Baustoffen wie z. B. Beton, Zementmörtel etc. verschlossen.

TECHNISCHE DATEN - ARMAFLEX PROTECT

Kurzbeschreibung	Flexible Brandabschottung und Dämmung für Metall- und Verbundrohre durch feuerbeständige Wände und Decken (bis EI 120).
Materialtyp	Elastomerschaumstoff auf Basis von synthetischem Kautschuks.
Farbe des Produktes	Schwarz
Anwendungen	Dämm- und Brandschutzabschottung für Trinkwasser- (warm/kalt), Heizungs- und Kälteleitungen aus Metall bis zu einem Durchmesser von 324 mm und Verbundrohre bis zu 75 mm. Detaillierte Informationen zu den Anwendungsbereichen (Bauelemente, Dienstleistungen, Größenbeschränkungen) und eine Beschreibung des Aufbaus der Abschottung finden Sie in ETA-11/0454. Für Informationen zu maritimen Anwendungen wenden Sie sich bitte an Ihren Armacell Ansprechpartner vor Ort oder kontaktieren Sie unseren Kundenservice.
Installation	Für industrielle Anwendungen wird empfohlen, das entsprechende Armacell-Anwendungshandbuch zu konsultieren. Verwenden Sie für eine zuverlässige und nahtlose Installation ArmaFlex 520-Klebstoff.
Leistungserklärung (DoP)	Eine Leistungserklärung gemäß Artikel 7(3) der Verordnung (EU) Nr. 305/2011 ist unter www.armacell.com/DoP abrufbar.

Eigenschaft	Wert/Beurteilung		Besonderheiten / Hinweise
Temperaturbereich			
Anwendungsgrenztemperatur	Min. °C	Max. °C	EN 14706, EN 14707, EN 14304
	-50	85	
Wärmeleitfähigkeit			
Deklarierte Wärmeleitfähigkeit	Øm	0 °C	EN 12667, EN ISO 8497
	λd [W/(m·K)]	0.056	
	Formel	λd = 0.056 + 0,0001 · Øm	
Brandverhalten und Zulassungen			
Nutzungskategorie	Typ Y2 - für den Einsatz bei Temperaturen unter 0 °C, jedoch ohne Regen- und UV-Belastung		EOTA TR 024
Feuerwiderstand von Schott und Decks	B-15 Schotts bis zu 89 mm A-60 Schotts und Decks bis 89 mm		IMO 2010 FTP code, Teil 3 (IMO A. 754(18))
Passiver Brandschutz			
Bauteil-Feuerwiderstand	bis zu EI 120		EN 13501-2, EN 1366-3
Brandverhalten			
Praktisches Brandverhalten	selbstverlöschend, nicht tropfend, leitet kein Feuer		
Wasserdampfbeständigkeit			
Wasserdampfdiffusionswiderstandsfaktor μ	μ ≥ 7,000		EN 12086, EN 13469
Gesundheit und Umwelt			
Gehalt an flüchtigen organischen Verbindungen (VOC)	Erfüllt alle VOC-Anforderungen (französischer, italienischer, belgischer, deutscher AgBB, Blauer Engel und Eurofins Indoor Air Comfort GOLD).		ISO 16000 Teile 3, 6 & 9
Gesundheitsaspekte	Bitte beachten Sie das aktuelle Sicherheitsdatenblatt (SDS) des Produkts.		
Emission von gefährlichen Stoffen	Kein Gefahrstoff.		
Zusätzliche Funktionen	SCCP, MCCP-frei		
Weitere technische Merkmale			
Haltbarkeit	Keine Haltbarkeitsdauer.		
Lagerung	Kartons müssen horizontal gelagert werden. Kann in trockenen, sauberen Räumen bei normaler relativer Feuchte (50-70 %) und Umgebungstemperatur (0-35 °C) gelagert werden. Die Mindesttransporttemperatur beträgt -50 °C unter der Bedingung einer frostfreien Lagerung vor der Installation.		

Schläuche - standard. Schwarz

Rohr max. Außen-Ø [mm]	Kurzname	Dämmschichtdicke [mm]	Kartoninhalt [metrisch]
6	PRO-AX-16X006	16	34 m
8	PRO-AX-16X008	16	30 m
10	PRO-AX-19X010	19	18 m
12	PRO-AX-19X012	19	17 m
15	PRO-AX-19X015	19	16 m
16	PRO-AX-20X016	20	14 m
16	PRO-AX-20X16 S	20	35 m
18	PRO-AX-20X018	20	13 m
20	PRO-AX-20X020	20	12 m
22	PRO-AX-20X022	20	12 m
25	PRO-AX-20X025	20	11 m
28	PRO-AX-25X028	25	9 m
32	PRO-AX-25X032	25	8 m
35	PRO-AX-25X035	25	8 m
40	PRO-AX-25X040	25	6 m
42	PRO-AX-25X042	25	6 m
48	PRO-AX-25X048	25	5 m
50	PRO-AX-25X050	25	5 m
54	PRO-AX-25X054	25	5 m
60	PRO-AX-25X060	25	4 m
63	PRO-AX-25X063	25	4 m
76	PRO-AX-25X076	25	4 m
89	PRO-AX-25X089	25	4 m

Rolle - standard. Schwarz

Kurzname	Dämmschichtdicke [mm]	Breite [m]	Länge [m]	Kartoninhalt [metrisch]
PRO-AX-13MM/E	13	0.5	6	6 m ²

Alle Daten und technischen Informationen basieren auf Ergebnissen, die unter den spezifischen Bedingungen gemäß den angegebenen Prüfnormen erzielt wurden. Trotz aller Vorkehrungen, um sicherzustellen, dass die genannten Daten und technischen Informationen auf dem neusten Stand sind, übernimmt Armacell weder ausdrücklich noch konkludent eine Garantie für die Richtigkeit, den Inhalt oder die Vollständigkeit der genannten Daten und technischen Informationen oder gewährleistet diese. Armacell übernimmt auch keine Haftung gegenüber Personen, die sich aus der Verwendung dieser Daten oder technischen Informationen ergibt. Armacell behält sich das Recht vor, diese Erklärung jederzeit zu widerrufen, zu ändern oder zu ergänzen. Es liegt in der Verantwortung des Kunden zu prüfen, ob das Produkt für die vorgesehene Anwendung geeignet ist. Die Verantwortung für die fachgerechte und korrekte Installation sowie für die Einhaltung der einschlägigen Vorschriften und Projektspezifikationen obliegt ebenfalls dem Kunden. Diese Erklärung bzw. dieses Dokument stellt weder ein rechtsgültiges Angebot noch einen Vertrag dar, noch ist es ein Teil eines solchen.

Armacell ist Ihr Vertrauen wichtig, daher möchten wir Sie über Ihre Rechte informieren und helfen zu verstehen, welche Informationen wir sammeln und warum wir sie sammeln. Wenn Sie sich über die Verarbeitung Ihrer Daten informieren möchten, schauen Sie bitte in unserer Datenschutzerklärung nach.

Marken, gefolgt von © oder TM, sind Marken der Armacell-Gruppe. © Armacell, 2023 Alle Rechte vorbehalten.

ArmaFlex | ArmaFlex Protect | Brochure | 062023 | de-AT

ÜBER ARMACELL

Als Erfinder von flexiblen Dämmstoffen für die Anlagenisolierung und führender Anbieter technischer Schäume entwickelt Armacell innovative und sichere thermische und mechanische Lösungen mit nachhaltigem Mehrwert für seine Kunden. Armacell-Produkte tragen jeden Tag maßgeblich zur Steigerung von Energieeffizienz auf der ganzen Welt bei. Mit 3.300 Mitarbeitern und 27 Produktionsstätten in 19 Ländern ist das Unternehmen in den zwei Geschäftsbereichen Advanced Insulation und Engineered Foams tätig. Armacell konzentriert sich auf die Fertigung von Dämmstoffen für die Anlagenisolierung, Hochleistungs-Schäume für akustische und Leichtbau-Anwendungen, recycelte PET-Erzeugnisse, die Aerogelmatten-Technologie der nächsten Generation sowie passive Brandschutzsysteme.

Weitere Informationen finden Sie unter:
www.armacell.at

 **armacell**[®]
ArmaFlex[®]